



Felhasználói kézikönyv

8000
Digitális Földelési Ellenállás Mérő
Lakatfogó Multiméter

TARTALOMJEGYZÉK

1. Biztonsági információk	2
2. Bevezetés	2
3. Általános jellemzők	3
4. Előlap és kezelőszervek	3
5. LCD kijelző	4
6. Működési leírás	5
7. Mérési elv	7
8. Föld ellenállás mérési módszere	8
9. Tartozék lista	10
10. Hibaelhárítás	11

1. Biztonsági információk

Köszönjük, hogy termékünket választotta. A termék jobb használata érdekében bizonyosodjon meg róla, hogy:

- Gondosan elolvasta ezt a felhasználói kézikönyvet.
- Figyelembe veszi e kézikönyvben ismertetett működési figyelmeztetéseket.

- 1-1 Minden körülmények között különösen ügyeljen a biztonságra mérés közben.
- 1-2 Figyeljen a műszer mérési tartományaira és a környezeti tényezőkre használat közben.
- 1-3 Figyeljen a készülék elő- és hátlapján feltüntetett szövegekre.
- 1-4 A készülék betöltése előtt, a triggert 1-2 alkalommal meg kell nyomni, hogy a lakatfogó gyűrű biztosan be legyen zárva.
- 1-5 A készülék betöltésekor ne nyomja meg a triggert és ne fogjon be semmilyen drótot a gyűrűbe.
- 1-6 Mielőtt a műszer önvizsgálata befejeződne és az „OL Ω” ikon megjelenne, a mérni kívánt tárgyat ne fogja be a gyűrűbe.
- 1-7 A lakatfogó gyűrűket tisztán kell tartani és nem szabad marószerszeggel vagy durva anyagokkal fényezni.
- 1-8 Kerülje a készülék nekiütődését más tárgyakhoz, főleg a lakatfogó gyűrű felületén.
- 1-9 A készülék normális működése során hangjelzéseket ad ki mérés közben.
- 1-10 Vezeték áramerősségének mérésekor a mérési érték nem haladhatja meg a műszeren feltüntetett értéket.
- 1-11 Kérjük, vegye ki az elemet, ha a készülék sokáig nincs használatban.
- 1-12 A műszer besabályozását, karbantartását és szétszedését csak felhatalmazott szakemberek végezhetik.
- 1-13 Ha a folyamatos használat miatt a műszer veszélyessé válna, azonnal függessze fel használatát és zárja el, amíg szakemberek kezelésbe nem veszik.

2. Bevezetés

A készülék fő jellemzői:

- 2-1 Áttörés az önvizsgálat betöltési idejében. A készülék bekapcsolás után azonnal kezdi a vizsgálatot.
- 2-2 Áttörés önvizsgálat módban, a legfejlettebb algoritmusokat és digitális integrációs technológiát használva.
- 2-3 A korábbi termékhez képest jobban alkalmazkodik a kézi eszközök jellegzetességeihez.
- 2-4 Új modell, 6 gombos előlap, nagyobb teljesítmény.
- 2-5 Hang- és fényjelzések növekedése (bíp-bíp-bíp hang).
- 2-6 Az interferenciajel felismerő jelzés növekedése.
- 2-7 Továbbfejlesztett zavarás elleni képesség és mérési stabilitás.
- 2-8 Maximum adat tárolás: 99 egység.
- 2-9 Szélesebb tartomány: 0,01Ω-1200Ω.
- 2-10 Alacsonyabb energia fogyasztás: A maximum működési áramfogyasztás nem haladja meg az 50mA-t.

- A Holdpeak földelési ellenállás mérőt széles körben alkalmazzák telekommunikációs, meteorológiai, olajkutatói, építőipari és elektronikai területen.
- A Holdpeak földelési ellenállás mérő, a hurokáramkörök földelési rendszereinek mérésekor nem igényli a földi vezetékek letörését és nincs szüksége tartalék elektródára. Használata biztonságos, gyors és egyszerű.
- A Holdpeak földelési ellenállás mérő ki tud mérni hagyományos eszközökkel elérhetetlen hibákat és tartományokat.
- A Holdpeak földelési ellenállás mérő képes a testek földelési ellenállásának és vezetékek földelési ellenállásának egyesített értékének mérésére.
- A Holdpeak földelési ellenállás mérő hosszanti gyűrűvel vannak felszerelve (lásd az alábbi ábrát). A hosszabb gyűrű különösen alkalmas lapos acél földelések mérésekor.


3. Általános jellemzők

3-1 Mérési tartományok

Mód	Tartomány	Felbontás	Pontosság
Ellenállás	0,010Ω~0,099Ω	0,001Ω	±(1% + 0,01Ω)
	0,10Ω~0,99Ω	0,01Ω	±(1% + 0,01Ω)
	1,0Ω~49,9Ω	0,1Ω	±(1% + 0,1Ω)
	50,0Ω~99,5Ω	0,5Ω	±(1,5% + 0,5Ω)
	100Ω~199Ω	1Ω	±(2% + 1Ω)
	200Ω~395Ω	5Ω	±(5% + 5Ω)
	400Ω~590Ω	10Ω	±(10% + 10Ω)
	600Ω~880Ω	20Ω	±(20% + 20Ω)
Áramerősség (TRMS)	900Ω~1200Ω	30Ω	±(25% + 30Ω)
	1μA~9,00mA	0,05mA	±(2,5% + 2mA)
	10,0mA~99,0mA	0,1mA	±(2,5% + 10mA)
	100mA~300mA	1mA	±(2,5% + 20mA)
	0,3A~2,99A	0,01A	±(2,5% + 0,1A)
	3,0A~9,9A	0,1A	±(2,5% + 0,5A)
10,0A~20,0A	0,1A	±(2,5% + 1A)	

- Ellenállás mérési frekvencia: >1kHz.
- Ellenállás tartomány kritikus érték riasztás beállítása: 1Ω~199Ω.
- Áramerősség frekvencia: 50/60Hz.
- Áramerősség riasztás kritikus érték beállítási tartomány: 1mA~499mA.

3-2 Műszaki jellemzők

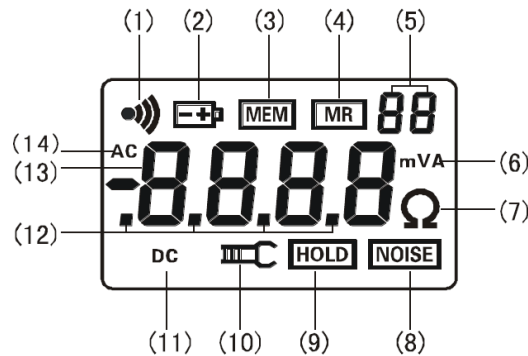
- 3-2-1 Biztonsági szabványok: A mérőműszert az IEC/EN61010-1 és az IEC/EN6010-2-032 elektronikus mérőműszerekre vonatkozó szabvánnyal összhangban tervezték, kettős szigeteléssel, „CAT III” túlfeszültség védelemmel (150V, max. 20A) és 2. osztályú környezetvédelemmel.
- 3-2-2 Védelmi szint: IP30, „EN 60529 Ed 92” szerinti „GROUP III” berendezés és IK04, „EN 50102 Ed 95” szerint.
- 3-2-3 Lakatfogó átmérő: 28 mm.
- 3-2-4 Tömeg: kb. 1160 g (elemmel együtt).
- 3-2-5 Elemek típusa: 4 x 1,5V alkáli LR6 AA elem.
- 3-2-6 Alacsony elemfeszültség kijelzés: „” ikon.
- 3-2-7 Áramfogyasztás: <50mA.
- 3-2-8 Automatikus kikapcsolás funkció: 5 perc tétlenség után.
- 3-2-9 LCD kijelző: 4 számjegy, tizedesjel és háttérfény jelzése.
- 3-2-10 Működési körülmények: Hőmérséklet: -10°C~55°C, relatív páratartalom: 10%~90%.
- 3-2-11 Tárolási körülmények: Hőmérséklet: -20°C~60°C, relatív páratartalom: <70%.
- 3-2-12 Tartomány váltás: Automatikus.
- 3-2-13 Külső mágneses mező: <40A/m, belső mágneses mező: <1V/m.

4. Előlap és kezelőszervek



- ① Lakatfogó gyűrű.
- ② „Trigger”: Megnyomásával nyitható/zárható a gyűrű.
- ③ „**HOLD**” gomb: A gomb megnyomása rögzíti/feloldja a képernyőn kijelzett értéket.
- ④ „**ON/OFF**” gomb: Be/ki kapcsolás, kilépés, törlés funkciók.
- ⑤ „**MEM**” gomb: Adat hozzáférés/adat törlés.
- ⑥ „**AL**” gomb: Riasztó funkció be/ki kapcsolás, riasztó kritikus érték beállítás.
- ⑦ „**A/◀**” gomb: Áramerősség mérő váltó kapcsoló (bal nyíl).
- ⑧ „**Ω/▶**” gomb: Ellenállás mérő váltó kapcsoló (jobb nyíl).
- ⑨ LCD kijelző.

5. LCD kijelző



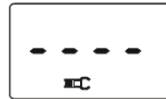
- (1) Riasztó ikon
- (2) Alacsony elemfeszültség ikon
- (3) Teli adattárolás ikon
- (4) Adat hozzáférés ikon
- (5) Adattárolt egység 2 számjegyű sorszáma
- (6) Áramerősség mértékegység
- (7) Ellenállás mértékegység
- (8) Zaj ikon
- (9) Adatrögzítés ikon
- (10) Nyitott lakatfogó ikon
- (11) Egyenáram ikon
- (12) Tizedesjel
- (13) Négy számjegy kijelzése
- (14) Váltóáram ikon

5-1 Speciális ikonok leírása

- 5-1-1 „**☐**” Nyitott lakatfogó ikon: A lakatfogó nyitott állapotában az ikon megjelenik a kijelzőn. Ha nem nyomta meg a triggert de az ikon mégis látszik, akkor lehet, hogy mesterséges úton van megnyomva a trigger vagy a lakatfogó erősen szennyezett és már nem képes tovább mérni.
- 5-1-2 „**Er**” Betöltési hiba ikon: Lehet, hogy nyomva tartja a triggert betöltés közben vagy nyitott lakatfogónál.
- 5-1-3 „**⚡**” Alacsony elemfeszültség ikon: Ha az elemfeszültség értéke 5,3V alá csökken, az ikon megjelenik a kijelzőn. Ekkor már nem garantálható a mérés pontossága. Az elemeket ki kell cserélni.
- 5-1-4 „**OL Ω**” ikon: A mért ellenállás értéke meghaladta a műszer felső határértékét.
- 5-1-5 „**LO.01Ω**” ikon: A mért ellenállás értéke meghaladta a műszer alsó határértékét.
- 5-1-6 „**🔊**” Riasztó ikon: Ha a mért érték nagyobb, mint a riasztóval beállított határérték, az ikon felvillog és a készülék szaggatott „bíp-bíp-bíp” hangjelzést ad ki.
- 5-1-7 „**MEM**” Teli adattárolás ikon: Az adattároló memória megtelt és már nem tud újabb adatokat tárolni. A „**MEM**” ikon villog.
- 5-1-8 „**MR**” Adat hozzáférés ikon: Hozzáférhet az eltárolt adatokhoz.
- 5-1-9 „**NOISE**” Zaj ikon: Ha az ikon villog földelési ellenállás mérésekor, akkor a hurokban nagyobb interferencia áramerősség van. Ekkor a mérés pontossága nem garantálható.

5-2 Példák illusztrálása

5-2-1 A lakatfogó nyitott állapotban van, nem tud mérni.



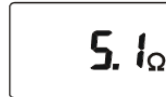
5-2-2 Betöltési hiba (Er).



5-2-3 A mért hurok ellenállás kisebb, mint 0,01Ω.



5-2-4 A mért hurok ellenállás értéke 5,1Ω.



5-2-5 A mért hurok ellenállás értéke 2,1Ω.

A jelenlegi mérési eredmény rögzül.

Az adat a „08”-as számhoz lett rendelve adattárolás során.



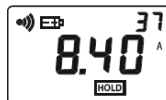
5-2-6 Hozzáférés a „26”-os számú adathoz.

A mért hurok ellenállás értéke 0,028Ω.



5-2-7 A riasztás funkció bekapcsol, ha a mért áramerősség értéke meghaladja a kritikus értéket. A mért áramerősség értéke 8,40A.

Rögzítse a kijelzett értéket és tárolja el a memóriába, mint 37-es számú adategység.



5-2-8 Hozzáférés a „08”-as számú adathoz.

A mért hurok ellenállás értéke 30Ω.

Az adat sok jel interferencia között lett mérve.



6. Működési leírás

6-1 Betöltés

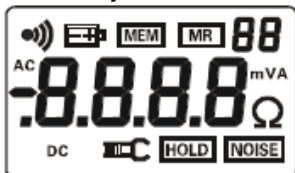
6-1-1 Betöltés közben ne nyomja meg a triggert, ne nyissa ki a lakatfogó gyűrűt és ne fogjon be vezetéket vele.

6-1-2 A betöltés végeztével a kijelző mutatja az „OL Ω” ikont, majd nyomja meg a triggert, nyissa ki a lakatfogó gyűrűt és fogja be a vezetéket vele.

6-1-3 Betöltés előtt nyomja meg néhányszor a triggert, hogy a lakatfogó gyűrű biztosan zárva legyen.

6-1-4 Betöltéskor tartsa meg a készülék természetes nyugalmi pozícióját, ne rángassa a lakatfogót és ne tegye ki külső erőhatásoknak, különben a mérés pontossága nem garantálható.

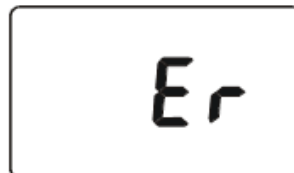
6-1-5 Nyomja meg az „ON/OFF” gombot a bekapcsoláshoz, ekkor a kijelző felvillantja az összes ikont próbaképpen (1. ábra). Eközben a műszer önszabályozása zajlik, majd a betöltés végeztével a kijelzőn megjelenik az „OL Ω” ikon és a műszer automatikusan belép ellenállás mérés módba (2. ábra). Ha nem történik meg a műszer önszabályozása, a kijelzőn az „Er” ikon jelenik meg (3. ábra). Ellenőrizze az okát és indítsa újra a készüléket.



1. ábra



2. ábra



3. ábra



4. ábra

Bekapcsolás és önellenőrzés után, ha az „OL Ω” ikon nem jelenik meg, de nagy ellenállást mutat a kijelző (lásd 4. ábra) ellenőrizze a műszer helyes működését.

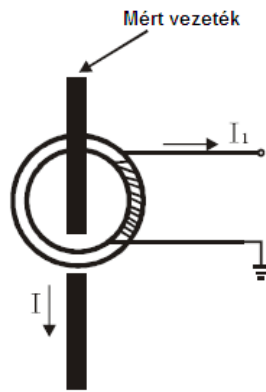
6-2 Leállítás

6-2-1 Leállításhoz nyomja meg az „ON/OFF” gombot.

6-2-2 Betöltés után 5 perccel a kijelző villogó módba kapcsol. Az elemfogyasztás csökkentése érdekében a villogó módba kapcsolás után 30 másodperccel a műszer automatikusan kikapcsol. A villogó módban nyomja meg az „ON/OFF” gombot, hogy elhalassza a leállást.

6-2-3 „HOLD” módban a kilépéshez nyomja meg újra a „HOLD” gombot majd az „ON/OFF” gombot a készülék kikapcsolásához.

6-2-4 A riasztó kritikus érték beállításakor a kilépéshez nyomja meg az „ON/OFF” gombot egyszer vagy az „AL” gombot háromszor, majd az „ON/OFF” gombot a készülék kikapcsolásához.

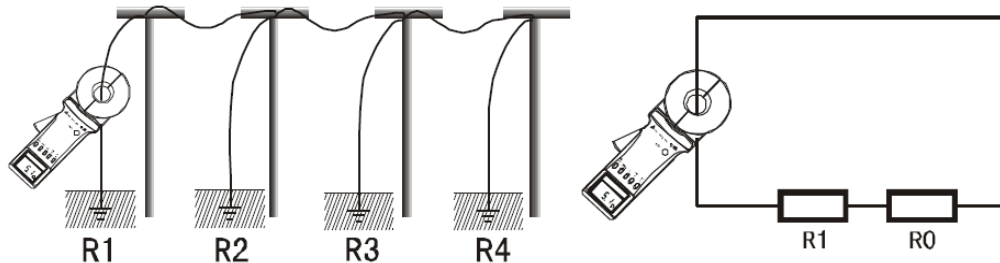


8. Föld ellenállás mérési módszere

8-1 Több pontos földelési rendszer

8-1-1 A több pontos földelési rendszer (mint az elektromos vezeték tornyok, kábeles távközlési rendszerek, bizonyos épületek földelési rendszere) gyakran az összekötött felsővezeték rendszert használják földelési rendszernek.

8-1-2 Ha a műszer a fenti mérést végzi, az azzal egyenértékű elektromos áramkört alább láthatja, ahol R_1 a céltárgy földelési ellenállása és R_0 a másik torony egész földelési ellenállásával egyenértékű ellenállás.



8-1-3 Bár szigorúan elméletben, de az úgynevezett „kölsönös ellenállás” jelensége miatt R_0 nem a szokásos párhuzamos érték elektrotechnikai értelemben (enyhén magasabb, mint az IEC párhuzamos kimeneti értéke). De mivel a torony földelés félgömbje jóval kisebb, mint a tornyok közötti távolság és sok helyen R_0 jóval kisebb, mint R_1 , ezért mérnöki szempontból indokolt az $R_0=0$ feltételezés. Ily módon, a mért ellenállás R_1 kell, hogy legyen.

8-1-4 Hagyományos eljárással mért, különböző környezetben és alkalmakkor összehasonlított tesztek bebizonyították, hogy a fenti feltételezés teljesen ésszerű.

8-2 Kötött pontos földelési rendszer

8-2-1 Ez az eljárás is elég gyakori. Például, egyes tornyokban, 5 torony össze van kapcsolva fej fölötti földelési vezetékkel. Emellett néhány épület földelése nem egy független földelési hálózat, hanem több, vezetéken keresztül összekötött földelési egység. Ilyen körülményeknél a fenti R_0 nullának tekintett értéke több mérési eredmény hibát okoz.

8-2-2 A fent említett hasonló okok miatt elhanyagolhatjuk a kölcsönös ellenállás hatását és a párhuzamosan földelt ellenállás értéke hasonló módon számolható. Ebből az „N” darabszámú földelési egység rendszer ellenállása az alábbi képlet alapján kiszámítható:

$$R(1) + \frac{1}{\frac{1}{R(2)} + \frac{1}{R(3)} + \dots + \frac{1}{R(N)}} = R(1T)$$

$$R(N) + \frac{1}{\frac{1}{R(1)} + \frac{1}{R(3)} + \dots + \frac{1}{R(N)}} = R(2T)$$

$$R(N) + \frac{1}{\frac{1}{R(1)} + \frac{1}{R(2)} + \dots + \frac{1}{R(N-1)}} = R(NT)$$

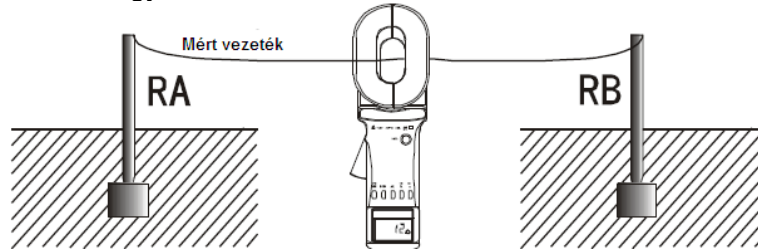
,ahol $R(1), R(2), \dots, R(N)$ az N darabszámú földelési egység ellenállásai és $R(1T), R(2T), \dots, R(NT)$ a műszerrel mért különböző földelési ágú ellenállásai. Elvben a közös ellenállás elhanyagolásához ez az eljárás nem tartalmazza az R_0 elhanyagolásából fakadó mérési hibákat.

8-2-3 A felhasználónak figyelnie kell, hogy a földelési rendszerben kölcsönösen összekötött földelési egységek számának kiszámításához a program azonos, nem körülbelüli, testtértékeinek számát szükséges mérni. Ekkor a program a földelési ellenállás értékek azonos számát adja.

8-3 Egyponthoz földelési rendszer

A mérési elv alapján a műszer csak a hurok ellenállás értékét képes mérni, az egyponthoz földelést nem. Azonban használhat egy teszt vonalat a földelési rendszer földelési elektródájának közelében, ami mesterséges hurkot idéz elő. A műszer kétféle eljárást alkalmaz egyponthoz földelési ellenállás méréséhez. Ez a két eljárás a hagyományos feszültség-áramerősség mérési módszerén túl is alkalmazható.

8-3-1 Kétpontos módszer: A mért földelési egység (R_A) közelében találjon egy jobb földelési állapotú (R_B) független földelési egységet (pl.: vízvezeték vagy épület közelében). Az R_A és R_B egy darab teszt vezeték használatával csatlakoznak egymáshoz. Lásd az alábbi ábrát:

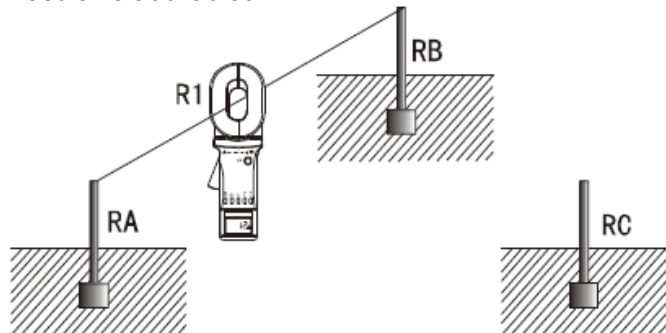


A műszer által mért ellenállás értéke a teszt vezeték és a két földelési ellenállás értékének összege.

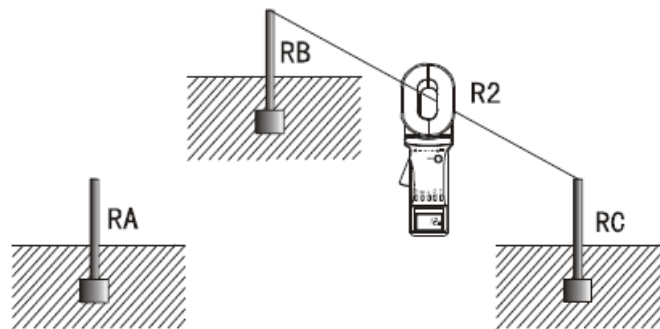
$$R_T = R_A + R_B + R_L,$$

ahol R_T a műszer által mért ellenállás értéke és R_L a teszt vezeték ellenállásának értéke. A műszer úgy méri az ellenállás értékét, hogy a tesztvezeték mindkét vége csatlakoztatva van. Tehát, ha a műszer mérési értéke kisebb, mint a földelési ellenállás megengedhető értéke, akkor a két földelési egység alkalmas földelési ellenállás mérésére.

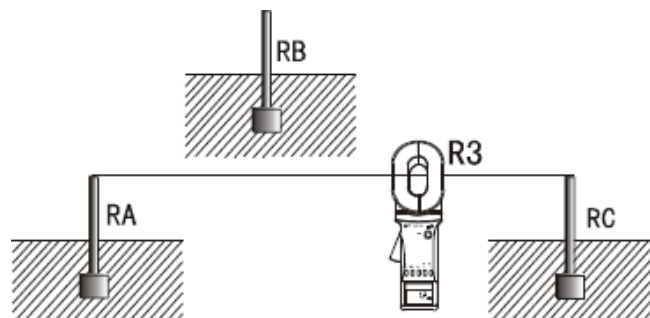
8-3-2 Háromponthoz módszer: A mért földelési egység (R_A) közelében találjon két jobb földelési állapotú (R_B és R_C) független földelési egységet. Először kösse össze R_A -t és R_B -t a teszt vezetékkel, ekkor a műszer az R_1 ellenállás értékét méri. Lásd az alábbi ábrát:



Másodszor, kösse össze R_B -t és R_C -t a teszt vezetékkel, ekkor a műszer az R_2 ellenállás értéket méri. Lásd az alábbi ábrát:



Harmadszor, kösse össze R_A -t és R_C -t a teszt vezetékkel, ekkor a műszer az R_3 ellenállás értékét méri. Lásd az alábbi ábrát:

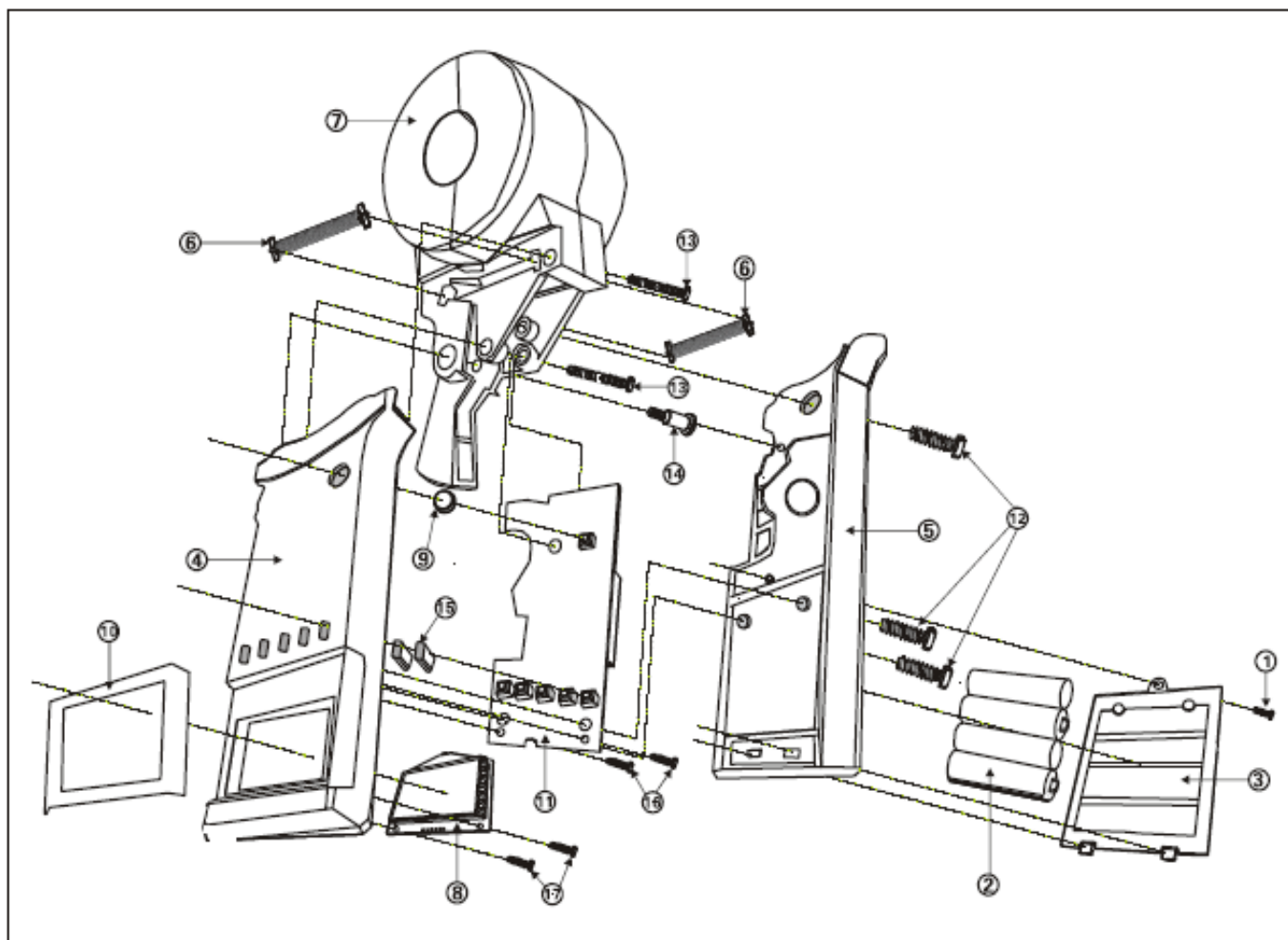


A fenti három lépésben, minden egyes mérési eredmény a két, sorba kapcsolt földelési ellenállás értéke. Ebből kiszámítható az egyes földelési ellenállások értékei. Mivel $R_1 = R_A + R_B$, $R_2 = R_B + R_C$ és $R_3 = R_A + R_C$, ezért ebből

$$R_A = \frac{R_1 + R_3 - R_2}{2}, \quad R_B = \frac{R_1 + R_2 - R_3}{2} \quad \text{és} \quad R_C = \frac{R_2 + R_3 - R_1}{2}.$$

9. Tartozék lista

Szám	Név	Darabszám	Megjegyzés
1	Elemfedél csavarjai	1	M3X8
2	AA alkáli elemek	4	
3	Elemfedél	1	
4	Felső burkolat	1	
5	Alsó burkolat	1	
6	Húzórugó	2	
7	Befogó	1	
8	LCD kijelző	1	
9	„HOLD” gomb	1	
10	LCD takaró	1	
11	Nyomtatott áramköri lap (PCB)	1	
12	Burkolat összekötő csavarok	3	ST2,9X10
13	Befogó csavarok	2	ST2,9X25
14	Tengely	1	
15	Nyomógombok	5	
16	PCB rögzítő csavarok	2	ST2,2X6
17	LCD rögzítő csavarok	2	ST2,2X6



10. Hibaelhárítás

Hibaleírás	Lehetséges ok	Megoldás
A műszert nem lehet bekapcsolni	Nincs benne elem.	Tegyen bele elemet.
	Rossz elem polaritás.	Tegye be az elemeket helyesen.
	Elégtelen elemfeszültség.	Cserélje ki az elemet.
	Gyenge elemcsatlakozó.	Cserélje ki az elemcsatlakozót.
	Rossz elemtípus.	Cserélje ki megfelelőre.
	Elemfogó törése.	Tesztelje a mérővezeték folytonosságát. Ha nincs folytonosság, cserélje ki az elemfogót.
	A „POWER” gomb kiesése.	Rakja vissza a „POWER” gombot.
	Tápkábel gyenge kapcsolata.	Kapcsolja újra vagy cserélje ki a kábelt.
	Áramköri komponens hibája.	PCB hibája: ha az áramfogyasztás kb. 100mA vagy több 6V-os elemfeszültségnél, cserélje ki a PCB-t
Hiba kijelzés	Elégtelen elemfeszültség.	Cserélje ki az elemet.
	A lakatfogó porral, olajjal, stb. szennyezett.	Tisztítsa le a lakatfogó gyűrűt.
	A lakatfogó gyenge záródása.	Nyomja meg többször a triggert majd indítsa újra.
	Áramköri komponens hibája.	Cserélje ki a PCB-t.
	Rossz sorrendben mér.	Tanulmányozza a kézikönyvet és kövesse a leírást.
Ellenállás mérése nem lehetséges	Elégtelen elemfeszültség.	Cserélje ki az elemet, amikor a gyenge elemfeszültség ikon megjelenik a kijelzőn.
	A lakatfogó gyenge záródása. A kijelzőn megjelenik a nyitott lakatfogó ikon.	Nyomja meg többször a triggert majd indítsa újra.
	A lakatfogó porral, olajjal, stb. szennyezett.	Tisztítsa le a lakatfogó gyűrűt.
	Teszt előtti önszabályozás hiánya.	Indítsa újra a műszert. Kövesse a kézikönyvi leírást az önszabályozás végeztével.
	Áramköri komponens hibája.	Először ellenőrizze a feljebbi pontokat. Ha utána sem oldódott meg a probléma, cserélje ki a PCB-t.
LCD kijelző hiba	LCD csatlakozó vezeték gyenge csatlakozása.	Csatlakoztassa újra a vezetékét.
	LCD kijelző sérült.	Cserélje ki az LCD-t.
	Elégtelen elemfeszültség.	Cserélje ki az elemet.
	Áramköri komponens hibája.	Cserélje ki a PCB-t.
Képtelen adatot rögzíteni	A „HOLD” gomb kiesése	Rakja vissza a gombot a helyére.
	Áramköri komponens hibája.	Cserélje ki a PCB-t.



1141 Budapest, Fogarasi út 77. 1095 Budapest, Mester utca 34.
 Tel.: *220-7940, 220-7814, 220-7959, Tel.: *218-5542, 215-9771, 215-7550,
 220-8881, 364-3428 Fax: 220-7940 216-7017, 216-7018 Fax: 218-5542
 Mobil: 30 531-5454, 30 939-9989 Mobil: 30 940-1970, 20 949-2688

E-mail: delton@delton.hu Web: www.delton.hu

www.holdpeak.hu

A dokumentáció a Delton szellemi tulajdona, ezért annak változtatása jogi következményeket vonhat maga után.
 A fordításból, illetve a nyomdai kivitelezésből származó hibákért felelősséget nem vállalunk.
 A leírás és a termék változtatásának jogát a forgalmazó és a gyártó fenntartja.